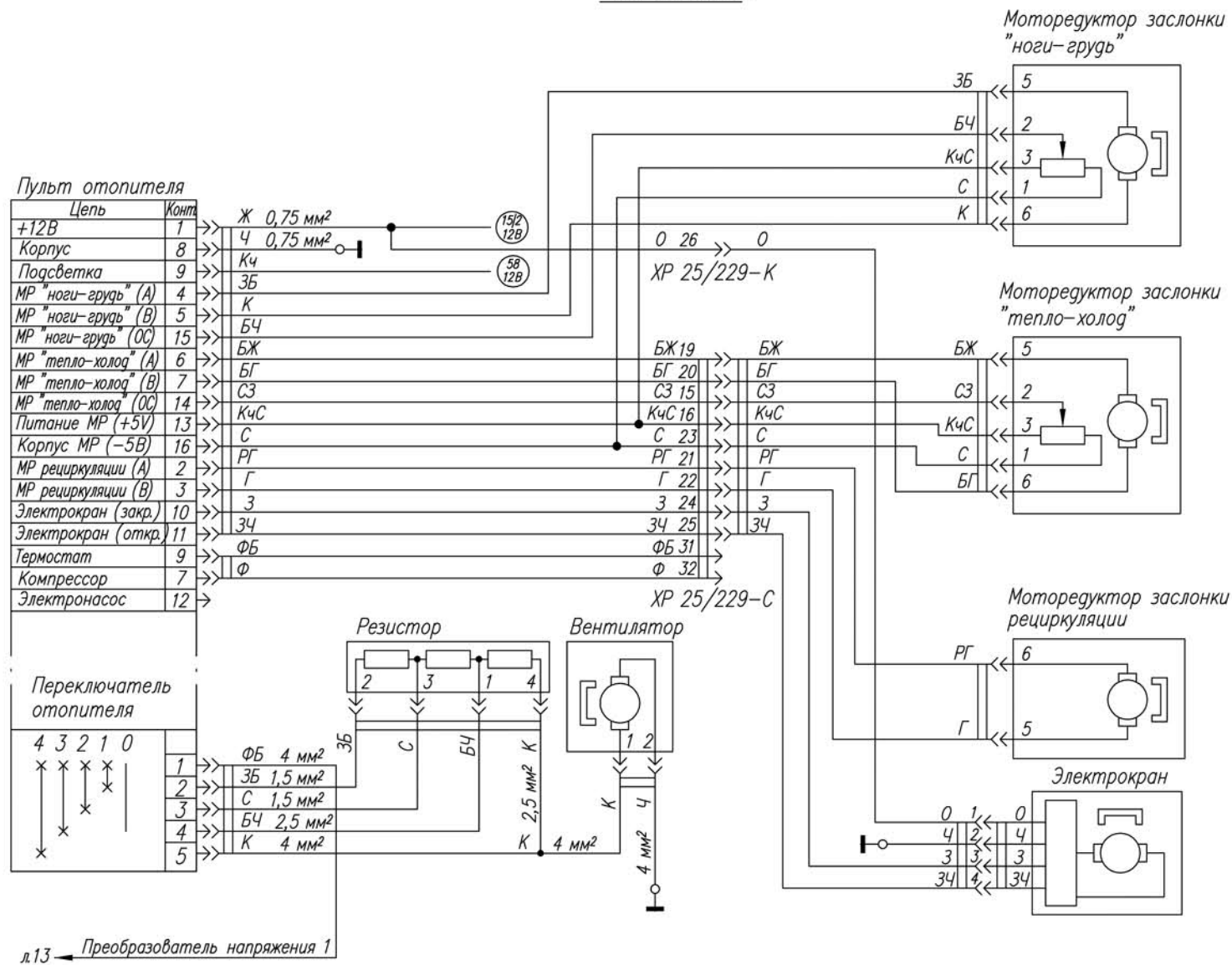
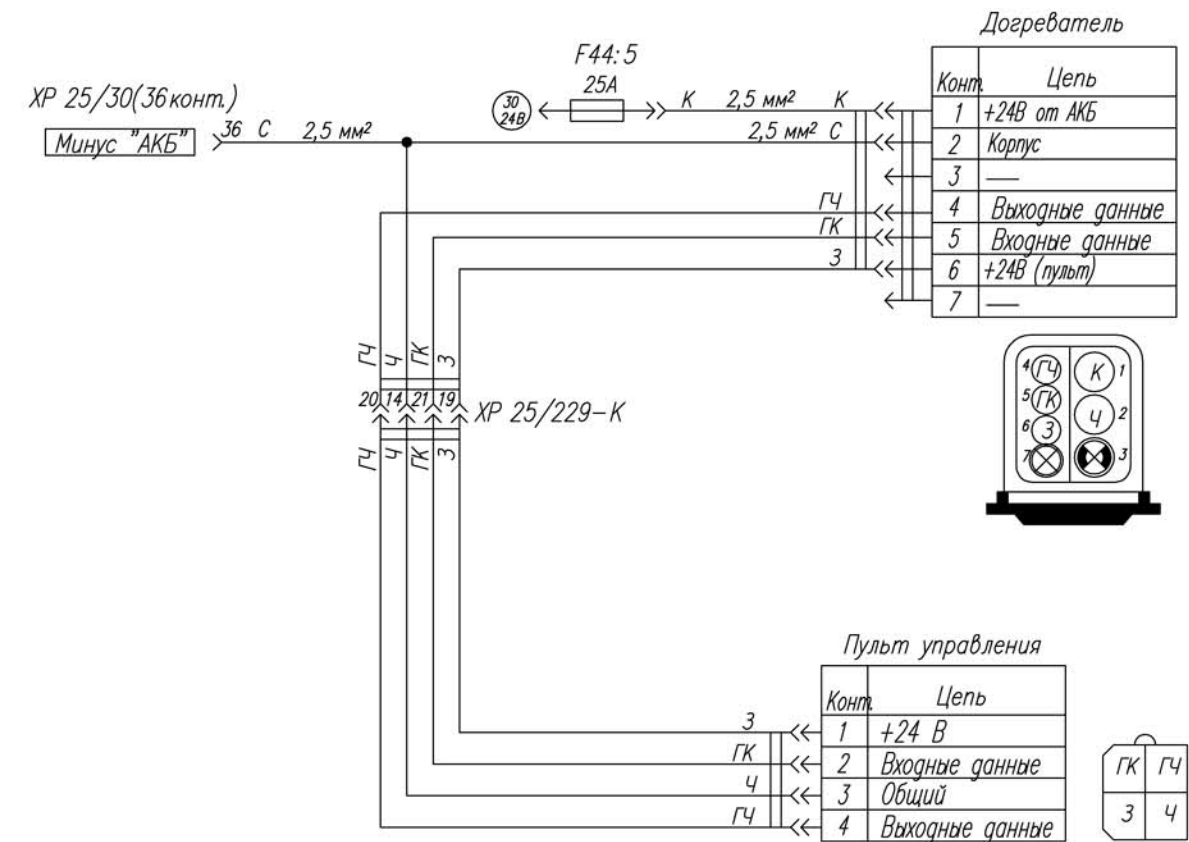


Отопитель



Предпусковой подогреватель/догреватель системы отопления



F44 – блок реле и предохранителей под капотом
 XP 25/229-С – колодка соединения жгута 25 (по кабине) со жгутом 229 (по панели) серого цвета
 XP 25/229-К – колодка соединения жгута 25 (по кабине) со жгутом 229 (по панели) красного цвета
 XP 25/30(36конт.) – колодка соединения жгута 25 (по кабине) со жгутом 30 (по раме) 36 контактная
 Колодки показаны со стороны установки контактов

Рисунок 5.6.4 - Схема электрооборудования кабины